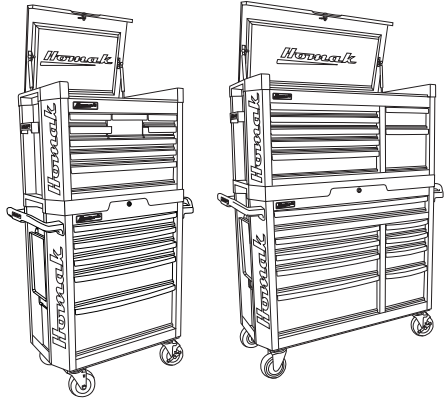


# Homak

## OWNER'S MANUAL & OPERATING INSTRUCTIONS

## GUIDE D'UTILISATION ET DIRECTIVES DE FONCTIONNEMENT

## GUÍA DE UTILIZACIÓN Y DIRECTIVAS DE FUNCIONAMIENTO



### **42" / 30" GT SERIES TOP CHEST AND ROLLING CABINET COFFRE SUPÉRIEUR DE SÉRIE GT 106,6 CM / 76,2 CM ET CABINET SUR ROULETTES COFRE SUPERIOR DE SERIE GT DE 106,6 CM / 76,2 CM Y UN GABINETE DE RUEDA**

MODEL/ MODÈLE/ MODELO:

**GT02041071, GT02041075, GT02041076**

**GT04041091, GT04041095, GT04041096**



#### **WARNING:**

1. Close and lock drawers before moving.
2. Do not stand on the product. You may fall which may cause personal injury.
3. Do not climb on, in or around. Keep away from children.
4. Unit has a maximum load capacity of 66 lbs (30 kgs) per drawer. Do not overload.
5. Do not pull or tow unit. Push unit by hand to move.
6. Do not step in the drawers. You may fall which may cause personal injury.
7. Read all instructions and safety tips before using this product.
8. For indoor use only.



#### **AVERTISSEMENT**

1. Fermer et verrouiller les tiroirs avant de déplacer.
2. Ne pas monter sur le produit. Une chute pourrait survenir et causer des blessures.
3. Ne pas grimper sur, dans ou autour de l'unité et garder les enfants éloignés.
4. L'unité a une capacité de charge maximale de 30 kgs (66 lb) par tiroir. Ne pas surcharger.
5. Ne pas tirer ni remorquer l'unité. La pousser à la main pour la déplacer.
6. Ne pas monter dans les tiroirs. Une chute pourrait survenir et causer des blessures.
7. Lire toutes les directives et conseils de sécurité avant d'utiliser ce produit.
8. Pour usage à l'intérieur seulement.



#### **ADVERTENCIA**

1. Cierre y eche con llave los cajones antes de mover.
2. No se pare sobre el producto. Una caída podría ocurrir y causar lesiones personales.
3. Evitar de subir sobre ó alrededor del banco. Guardar alejado de los niños.
4. La unidad tiene una capacidad de peso máximo de 66 libras (30 kgs) por cajón. Evitar de sobrecargar. Evitar de empujar ó tirar para mover.
5. Evitar de jalar ó de remolcar la unidad. Empujarla a mano para moverla.
6. Evitar de trepar en los cajones. Una caída podría ocurrir y podría causar lesiones.
7. Este artículo no es un juguete. No está destinado al uso de los niños.
8. Solo para uso interior.



---

## THANK YOU FOR PURCHASING A HOMAK UNIT. WE APPRECIATE YOUR BUSINESS.

Congratulations on your new purchase!  
Before operating your unit, please read the following carefully:

**KEEP INSTRUCTION MANUAL IN A SAFE PLACE UPON OPENING YOUR NEW UNIT.  
THE KEY CODE TO YOUR HMC SECURE PREMIUM TUBULUR LOCK CAN BE FOUND  
ON THE BACK OF THIS MANUAL. IF THIS CODE IS LOST, PLEASE CALL 1-800-874-  
6625 FOR ASSISTANCE.**

For Replacement Parts, Technical Troubleshooting or Sales & Service, please call  
1-800-874-6625 and a representative will assist you.

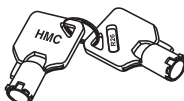
---

1. Before assembling parts, please check the parts quantity according to the PARTS LIST.
2. Carefully unpack and spread out all parts in a large uncluttered area.
3. Familiarize yourself with all parts and compare them with the drawing below to make sure none are missing. Read all assembly instructions before beginning.

### PARTS LIST

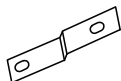


A) Foam Drawer Liners For  
Each Drawer And Top Till



B) Keys

#### Top Chests Only:

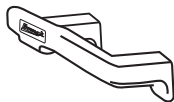


C) 2 Attachment  
Pieces



D) 4 Bolts

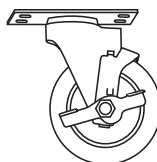
#### Rolling Cabinets Only:



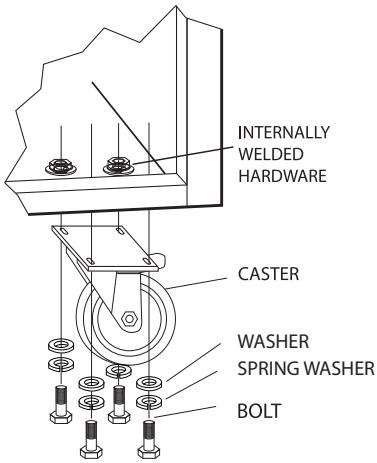
E) 2 Push Handles  
With 8 Screws



#### 30" Rolling Cabinet Only:



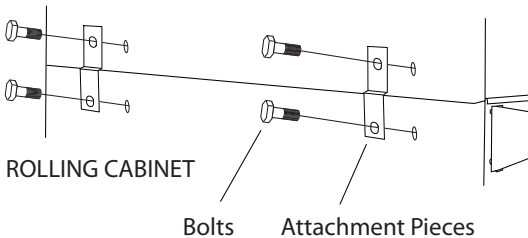
F) 4 Casters with  
Bolts and Washers



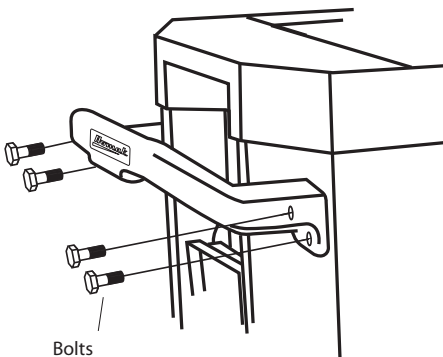
- Use all hardware supplied to attach the casters to the rolling cart for stability.
- Be sure to install the swivel casters on the same side as the side handle to ensure easier maneuverability of the cart.

\* Homak recommends bolting the top chest to the rolling cabinet using the attachment pieces.

**TOP CHEST**



After the top chest is placed on the rolling cabinet, use the attachment pieces (Part E) and hardware provided (Part F) to bolt the attachment pieces securely to the rolling cabinet.



**Handle Assembly:**

- Attach Handle with the supplied hardware.
- Be sure to install the swivel casters on the same side as the side handle to ensure easier maneuverability of the cart.

---

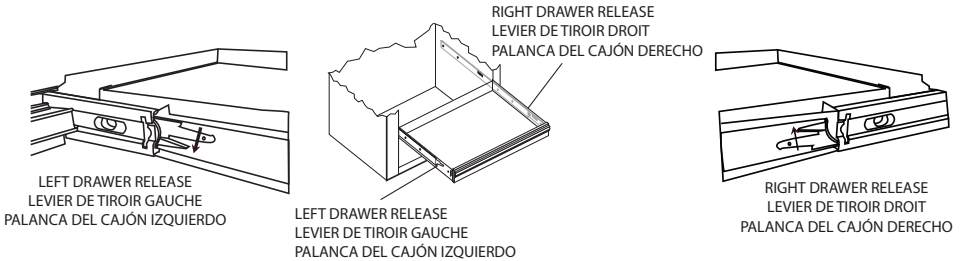
## MAINTENANCE

### Ball-Bearing Slides

Note: Unload drawer prior to drawer removal.

Never overload drawers.

To remove drawers and slides, pull drawer all the way out, depress the black drawer release levers on each slide. For ball-bearing glides, there is one black lever per slide. One black lever will be pushed down and the other will be pushed up for drawer removal. After levers are pushed, the drawer is released. Pull out drawer all the way for removal.



To re-install the drawer, insert guides on drawer side into slides and firmly close drawer all the way.

To maintain the smooth and quiet operation of the ball-bearing slides, lubricate the extension track that houses the ball bearings every 3-6 months with a high quality jelly-like petroleum based lubricant.

### Powder Coat Finish

For heavy build-up of dirt and grime, our powder coat paint finish can be cleaned with spray wax. Lightly spray the wax on the surface, and gently wipe with a soft, dry microfiber cloth.

Window cleaner and a soft cloth dampened with water can be used to clean the finish on a regular basis.

### Customer Satisfaction

All mechanical parts are inspected and adjusted for proper use before shipment; however, mechanisms such as drawer slides and locks may shift during transit. Should any of these items not operate correctly, please call customer assistance at 1-800-874-6625.

---

## MERCI DE VOTRE ACHAT NOUS APPRÉCIONS VOTRE CLIENTÈLE.

Félicitations pour votre nouvel achat !  
Avant d'utiliser l'unité, lire attentivement ce qui suit :

**CONSERVER CE GUIDE D'UTILISATION DANS UN ENDROIT SÛR DÈS RÉCEPTION DE L'UNITÉ. LE CODE DU VERROU DE VOTRE UNITÉ SE TROUVE À L'ARRIÈRE DU PRÉSENT GUIDE. SI CE CODE EST PERDU, APPELER AU 1-800-874-6625 POUR OBTENIR DE L'AIDE.**

Pour des pièces de remplacement, un dépannage technique ou les ventes et le service, appeler au 1-800-874-6625 et un préposé se fera un plaisir de vous répondre.

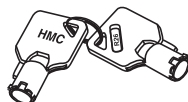
---

1. Avant de monter les pièces, vérifier la quantité avec la LISTE DES PIÈCES.
2. Ouvrir la boîte et étendre les pièces dans un endroit dégagé.
3. Se familiariser avec toutes les pièces et les comparer au dessin cidessous pour s'assurer qu'il n'en manque aucune. Lire toutes les directives de montage avant de débiter.

### LISTE DES PIÈCES

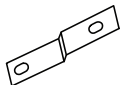


A) Doublures en mousse pour chaque tiroir et caisson supérieur



B) Clés

Coffre supérieur seulement :

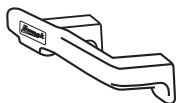


C) 2 attaches



D) 4 boulons

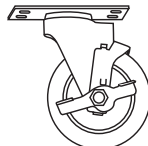
Cabinets sur roulettes seulement :



E) 2 poignées de manœuvre avec 8 vis

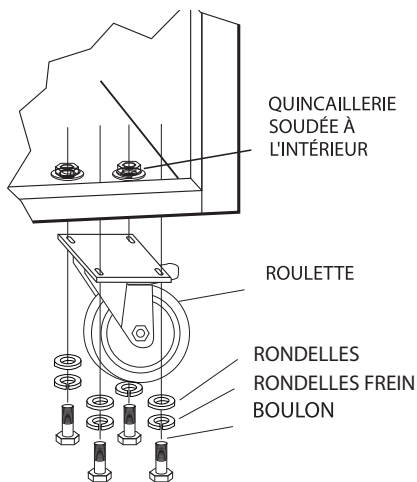


Cabinets sur roulettes seulement de 76,2 cm :



F) 4 roulettes pivotantes blocables de boulons

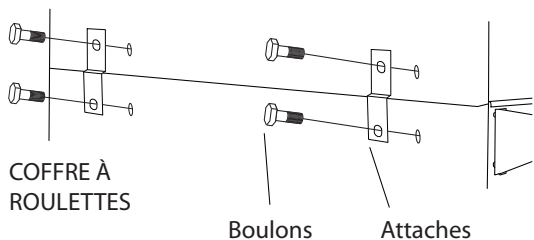




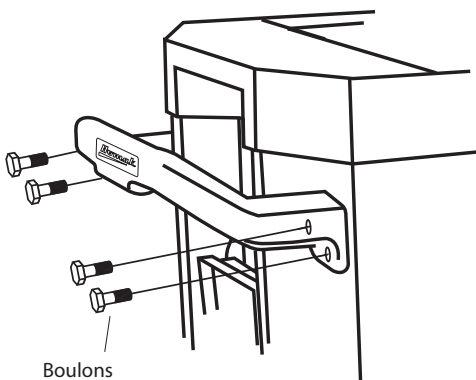
- Utiliser la quincaillerie fournie pour fixer les roulettes au chariot pour plus de stabilité.
- S'assurer d'installer les roulettes pivotantes du même côté que la poignée latérale pour faciliter la maniabilité du chariot.

\* Homak recommande de boulonner le coffre supérieur au coffre à roulettes avec les attaches fournies.

#### COFFRE SUPÉRIEUR



Une fois le coffre supérieur placé sur le coffre à roulettes, utiliser les attaches (E) et la quincaillerie (F) fournies pour les fixer solidement ensemble.



#### Installation De La Poignée :

- Fixer la poignée avec la quincaillerie fournie.
- S'assurer d'installer les roulettes pivotantes du même côté que la poignée latérale pour faciliter la maniabilité du chariot.

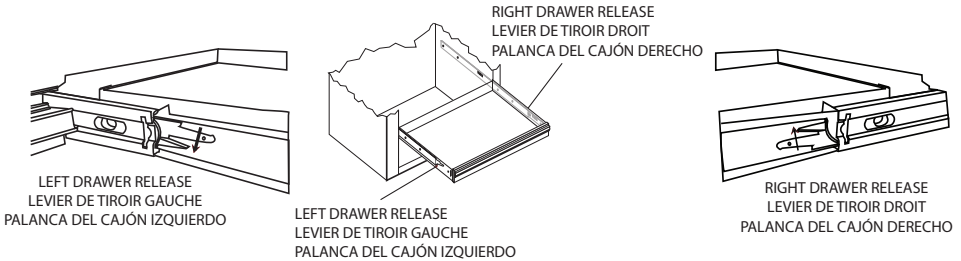
---

## ENTRETIEN

### Glissières à roulement à billes

Note : vider le tiroir avant de le retirer. Ne jamais surcharger les tiroirs.

Pour retirer les tiroirs et les glissières, ouvrir complètement le tiroir. Dégrafer les leviers noirs sur chaque côté. Sur les glissières à roulement à billes, il y a un levier noir de chaque côté. Un levier sera poussé vers le bas d'un côté et vers le haut de l'autre côté pour permettre de retirer le tiroir. Après avoir poussé les leviers, le tiroir est délogé. Tirer complètement le tiroir pour le retirer.



Pour installer le tiroir de nouveau, insérer les glissières des côtés du tiroir dans les glissières de l'unité et fermer complètement le tiroir.

Pour assurer un mouvement uniforme des glissières à roulement à billes, lubrifier les rallonges qui logent les roulements à billes à tous les 3 à 6 mois avec un lubrifiant à base de gelée de pétrole de grande qualité.

### Fini pulvérisé poudre

En présence de saleté importante, notre peinture au fini recouvert de poudre peut être nettoyée à la cire en vaporisateur. Vaporiser légèrement la cire sur la surface et essuyer doucement avec un linge doux et sec en microfibre. Du nettoyant à vitre et un linge doux et humide peut être utilisé pour nettoyer le fini sur une base régulière.

### Satisfaction du client

Toutes les pièces mécaniques sont inspectées et réglées pour un fonctionnement adéquat avant l'expédition; toutefois, les mécanismes tels les glissières de tiroir et les verrous peuvent bouger durant le transport. En cas de mauvais fonctionnement de ces composants, appeler le service à la clientèle au 1-800-874-6625.



---

# GRACIAS POR SU COMPRA DE UNA UNIDAD HOMAK. APRECIAMOS SU CLIENTELA

Felicidades por su nueva adquisición.

Antes de operar su unidad, por favor leer cuidadosamente lo siguiente:

**CONSERVAR ESTA GUÍA DE UTILIZACIÓN EN UN LUGAR SEGURO EN CUANTO RECIBE LA UNIDAD. EL CÓDIGO CLAVE DE SU CERROJO TUBULAR DE CALIDAD SUPERIOR HMC SE ENCUENTRA ATRÁS DEL PRESENTE GUÍA. SI ESTE CÓDIGO SE PIERDE, LLAMAR AL 1-800-874-6625 PARA CONSEGUIR AYUDA.**

Para piezas de reemplazo, un diagnóstico técnico, ó por las Ventas y Servicios, por favor llamar 1-800-874-6625 y un representante se hará un placer de responderle.

---

1. Antes de montar las piezas, averiguar la cantidad de piezas in acuerdo con la lista de piezas.
2. Abrir la caja y disponer todas las piezas en un largo espacio despejado.
3. Familiarizase con todas las piezas y compare las con el dibujo abajo para asegurarse que ninguna hace falta. Leer las instrucciones de montaje antes de empezar.

## LISTA DE LAS PIEZAS

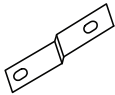


A) Forros De Espuma Para Cada  
Cajón Y Gaveta Superior



B) Llaves

Solo cofre superior:

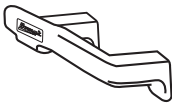


C) 2 Ataduras



D) 12 Pernos

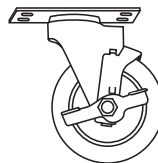
Solo gabinetes rodantes :



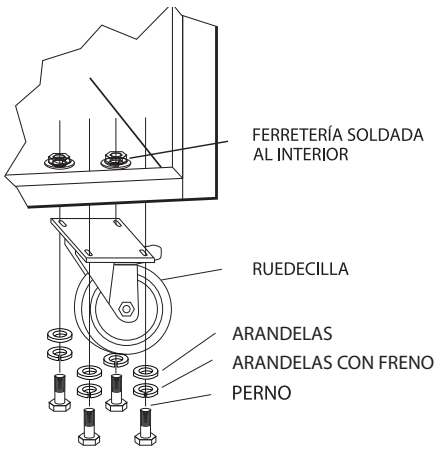
E) 2 Mangos De  
Manejo Con  
8 Tornillos



Solo gabinetes rodantes de 76,2 cm :



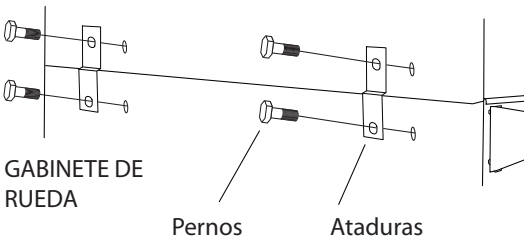
F) 4 Ruedecillas  
Giratorias Con  
Bloqueo Con Pernos



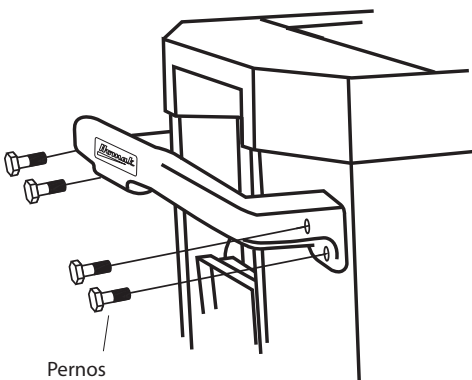
- Utilizar la ferretería facilitada para colocar las ruedecillas sobre el carretón por más estabilidad.
- Asegurarse de instalar las ruedecillas giratorias al mismo lado del tirador lateral para facilitar la manejabilidad del carretón.

\* Homak recomienda de atornillar el cofre superior al armario de ruedas utilizando las ataduras proporcionadas.

**COFRE SUPERIOR**



Después que el cofre superior haya sido colocado sobre el armario de ruedas, utilizar las ataduras (Parte E) y las herramientas proporcionadas (Parte F) para atornillar sólidamente las ataduras al armario de ruedas.



**Instalación Del Tirador::**

- Armar el tirador con la ferretería facilitada.
- Asegurarse de instalar las ruedecillas giratorias al mismo lado del tirador lateral para facilitar la manejabilidad del carretón.

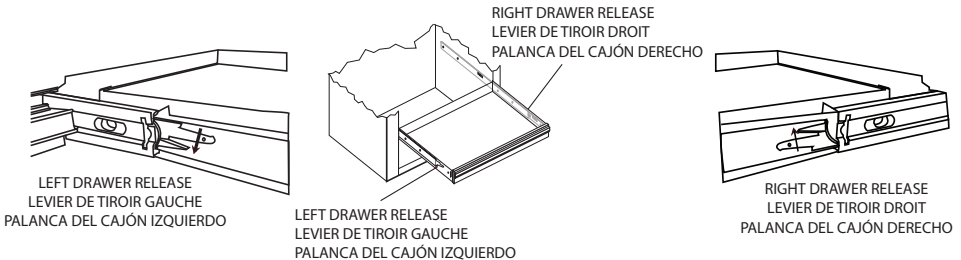
---

## MANTENIMIENTO

### Correderas a rodam

Nota: Vaciar el cajón antes de moverlo. Nunca sobrecargar los cajones.

Para retirar los cajones y las correderas abrir completamente el cajón, soltar las palancas negras en cada lado. Sobre las correderas a rodamiento hay una palanca negra en cada lado. Una palanca será empujada hacia abajo en un lado y hacia arriba al otro lado para poder retirar el cajón. Después de haber empujado las palancas, el cajón está liberado. Tirar el cajón para retirarlo.



Para instalar el cajón de nuevo, insertar las correderas de los lados del cajón en las correderas de la unidad y cerrar completamente el cajón. Para asegurar un movimiento uniforme de las correderas a rodamiento, lubricar toda la coredera que envuelve el rodamiento cada 3-6 meses con un lubricante a base de gelatina de petróleo de gran calidad.

### Acabado cubierto de polvo

En presencia de suciedad importante, nuestra pintura con acabado de polvo puede ser limpiado con una cera en vaporizador. Vaporizar ligeramente la cera sobre la superficie y secar con suavidad con un trapo suave y seco de microfibra. Un limpiador para vidrio y un trapo suave y húmedo puede ser utilizado para limpiar el acabado sobre una base regular.

### Satisfacción del cliente

Todas las piezas mecánicas son inspeccionadas y arregladas para un funcionamiento adecuado antes de la expedición. Sin embargo, los mecanismos tal como las correderas de cajón y los cerrojos pueden moverse durante el transporte. En caso de funcionamiento deficiente de estos componentes, llamar al servicio a la clientela al: 1-800-874-6625.

**PLEASE KEEP IN A SAFE AND SECURE PLACE AWAY FROM CHILDREN.  
GARDER DANS UN ENDROIT SÛR, LOIN DES ENFANTS.  
POR FAVOR MANTENERSE EN UN LUGAR APROPIADO Y SEGURO LE  
JOS DE LOS NIÑOS.**

FACTORY CODE:

CODE D'USINE :

CÓDIGO DE FÁBRICA : \_\_\_\_\_

#### PRODUCT REGISTRATION

Thank you for purchasing this quality HOMAK product. Please take the time to register your manufacturer's code and product by calling 1-800-874-6625 or by visiting [www.homak.com](http://www.homak.com) and clicking the "Product Registration" link.

This will allow us to better assist you in the future for:

- Parts
- Warranty claims
- Other product concerns
- Troubleshooting

Please Read Entire Instruction Manual Before Operating Unit In Order to Assure Proper Warranty Coverage

#### ENREGISTREMENT DU PRODUIT

Merci d'avoir acheté ce produit de qualité HOMAK. Nous vous prions de prendre le temps d'enregistrer votre code de fabricant et de produit en composant le 1-800-874-6625 ou en visitant [www.homak.com](http://www.homak.com) et en cliquant sur le lien «Enregistrement de produit ».

Cela nous permettra de mieux vous aider à l'avenir pour :

- les pièces
- les réclamations sous garantie
- d'autres questions sur le produit
- les dépannages

Lire tout le guide d'utilisation avant de faire fonctionner l'unité, afin d'assurer une couverture adéquate de la garantie.

#### EL REGISTRO DEL PRODUCTO

Gracias por adquirir este producto de calidad HOMAK.

Por favor tome el tiempo de registrar su código y su producto de empresa llamando a 1-800-874-6625 ó visitando: [www.homak.com](http://www.homak.com) y marcando el enlace "Registro de producto".

Esto nos permitirá de asistirle mejor en lo futuro por:

- Partes
- Reclamaciones de garantía
- Otras preocupaciones sobre el producto
- Intervención para arreglar problemas

Por favor leer completamente el manual de instrucción antes de operar el aparato de manera a asegurar la cobertura apropiada de la garantía.

**THIS PRODUCT CARRIES A LIMITED FIVE (5) YEAR WARRANTY FOR PARTS  
PLEASE CALL 1-800-874-6625 OR VISIT WWW.HOMAK.COM FOR WARRANTY  
OR PART REPLACEMENT QUESTIONS**

**LES PIÈCES DE CE PRODUIT ONT UNE GARANTIE LIMITÉE DE CINQ (5) ANS  
APPELER AU 1-800-874-6625 OU VISITER WWW.HOMAK.COM POUR TOUTE  
QUESTION SUR LA GARANTIE OU LES PIÈCES DE REMPLACEMENT.**

**LAS PIEZAS DE ESTE PRODUCTO LLEVAN UNA GARANTÍA LIMITADA DE CINCO (5) AÑOS  
POR FAVOR LLAME AL 1-800-874-6625 O VISITE WWW.HOMAK.COM PARA LAS  
PREGUNTAS DE LA GARANTÍA O DEL REEMPLAZO DE LA PARTES.**

The logo for Homak, featuring the word "Homak" in a bold, italicized, black serif font. A thick orange horizontal bar is positioned below the letters "o" and "m", extending from the left side of the "o" towards the right.

**Homak Manufacturing**

1605 Old Route 18 Suite 4-36

Wampum, PA 16157

CustomerCare@Homak.com

**1-800-874-6625**

***www.Homak.com***

PRODUCT MADE IN CHINA

PRODUIT FABRIQUÉ EN CHINE

PRODUCTO FABRICADO EN CHINA